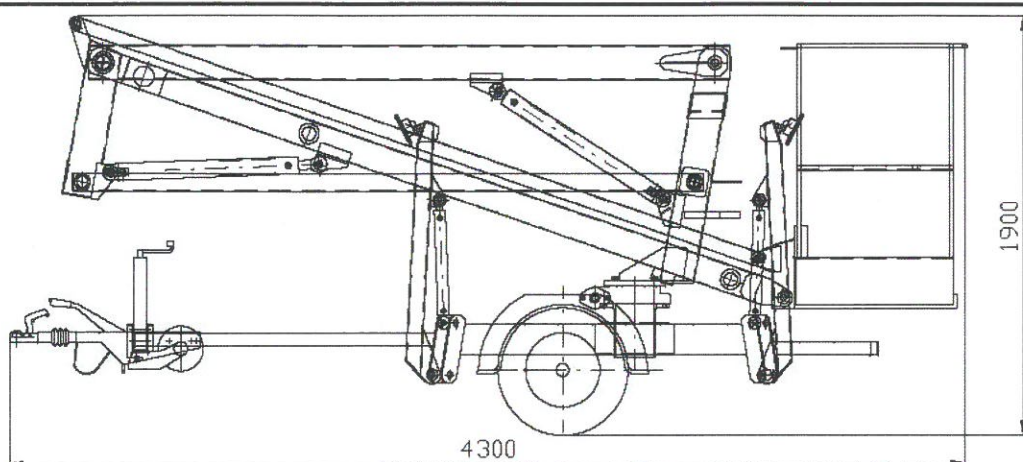
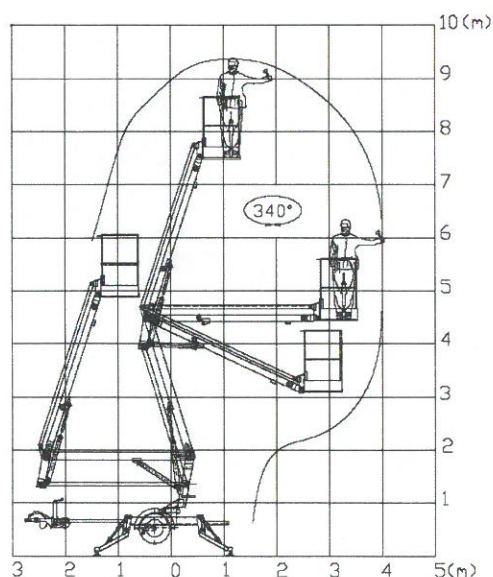


INREKA PLOŠINY SERVIS, s.r.o.



Parametry

Délka	4,3 m
Výška	1,9 m
Šířka	1,4 m
Pracovní výška:	9,4 m
Boční dosah:	4,0 m
Nosnost:	120 kg (1 osoba) v celém rozsahu prac. diagramu
Maximální síla větru:	12 m/s
Hmotnost plošiny	cca 740 kg
Koncepce ramene:	dvě ramena vedle sebe
Rotace ramene:	340°
Pracovní koš:	75x70x110 cm, kovový s povrchovou úpravou
Max.šířka podpěr:	2,5 m
Pohon plošiny:	čerpadlo s elektromotorem 230V



INREKA PLOŠINY SERVIS, s.r.o. se sídlem U Korečnice 1768, 688 01 Uherský Brod, společnost zapsána v OR vedeného Krajským soudem v Brně oddíl C, vložka 46132,
 IČO:26933195, DIČ:CZ26933195, bank.spoj.:KB Uherský Brod, č.úctu: 35-1314220297/0100
 Tel.:+420 571896555, fax:++420571896556, e-mail: inrekaservis@email.cz